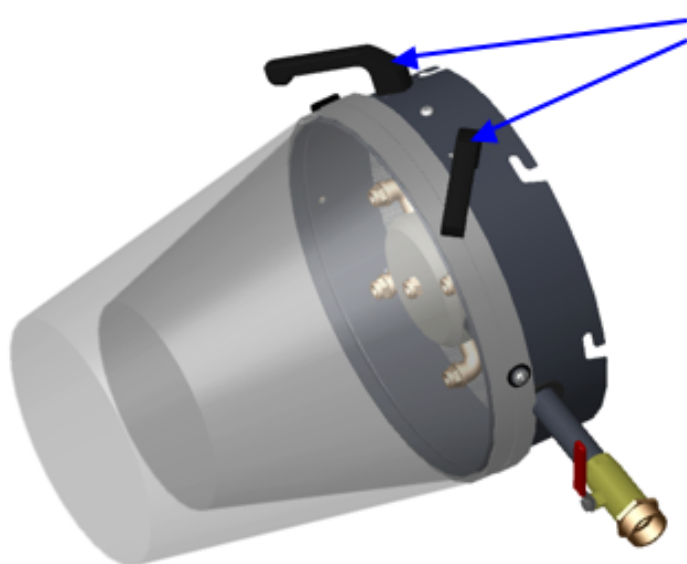




Adaptador de espuma

Para ventilador Easy Pow'Air

- Alimentado en premezcla, este accesorio le permite transformar su ventilador Easy Pow'Air en un generador de espuma de Alta Expansión.
- El adaptador de espuma para MT236 equipado de 5 buses de pulverización y de dos empuñaduras de transporte, ha sido concebido para funcionar con un proporcionador tradicional de 200 l/min.
- Su sistema de fijación le hace extremadamente fácil a poner en práctica. Mangotes en material Poliana, se adaptan sobre el aparato para llevar la espuma lejos del ventilador (a través de pasillo, ...)



Existen dos posiciones de las manetas según deseo del operador o por razones de almacenamiento.



LEADER
Hoy las técnicas del futuro

ZF03.044.ES.1

En el cuadro de nuestra política de búsqueda constante para la mejora de nuestros equipos, nos reservamos el derecho a modificar las características de nuestros equipos en todo momento, sin aviso previo